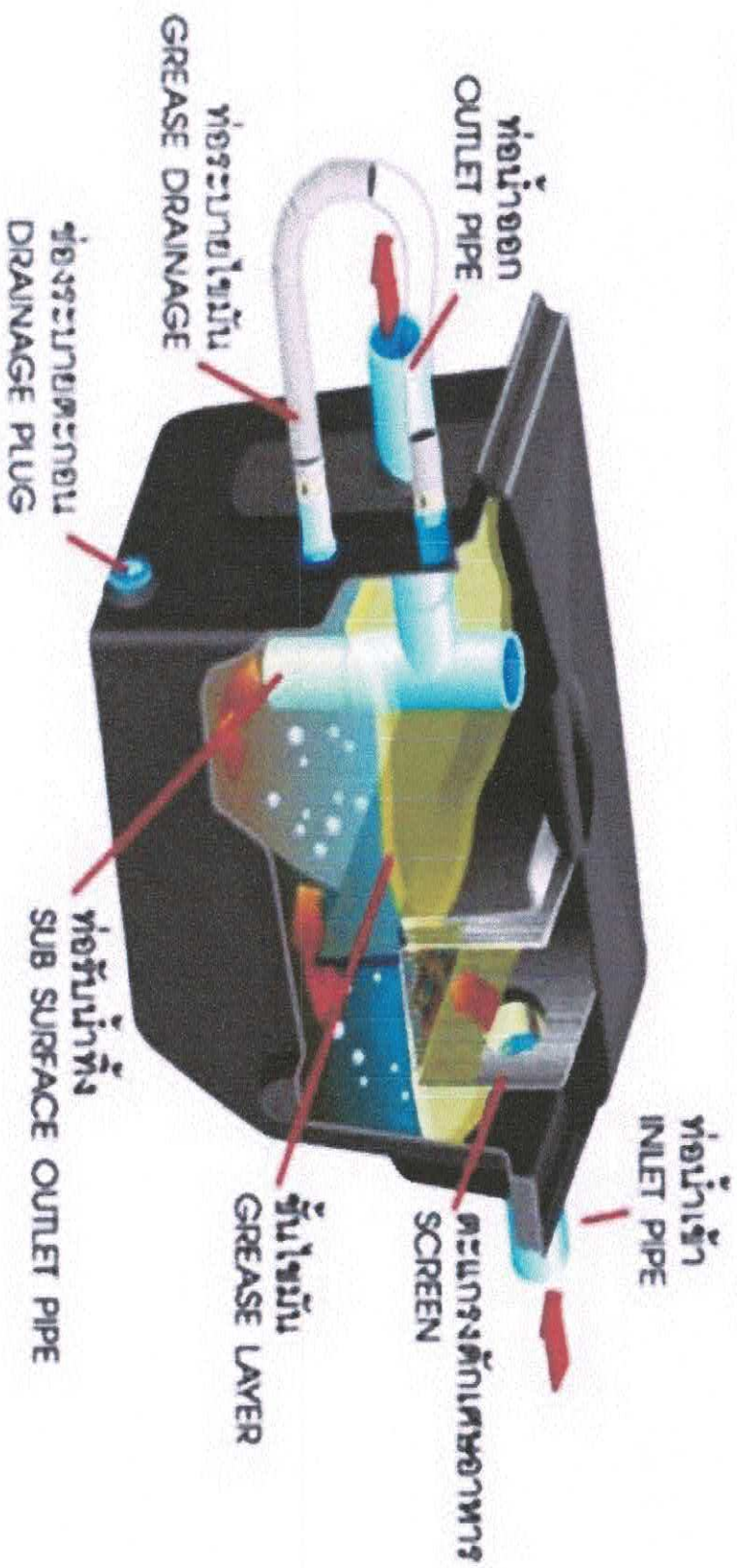


การติดตั้งบ่อตกไขมัน

วิธีการติดตั้งและดูแลรักษาถังตกไขมัน



ปัจจุบันในร้านอาหารหรือห้องครัวภายในบ้านที่อยู่อาศัยทั่วไป มักพบปัญหาที่น้ำอุดตันจากไขมันของอาหาร ปัญหานี้จะหมดไป เมื่อคุณเลือกใช้ถังตกไขมัน ที่มีระบบการทำงานภายในที่สมบูรณ์แบบ และมีประสิทธิภาพในการบำบัดที่ดี เหมาะสำหรับผู้ประกอบการร้านอาหาร หรือห้องครัวภายในบ้านที่อยู่อาศัยทั่วไป และสามารถมั่นใจในคุณภาพที่ติดตั้งมาตรฐานก่อนระบบทิ้งลงสู่แหล่งน้ำสาธารณะได้เนะครับ

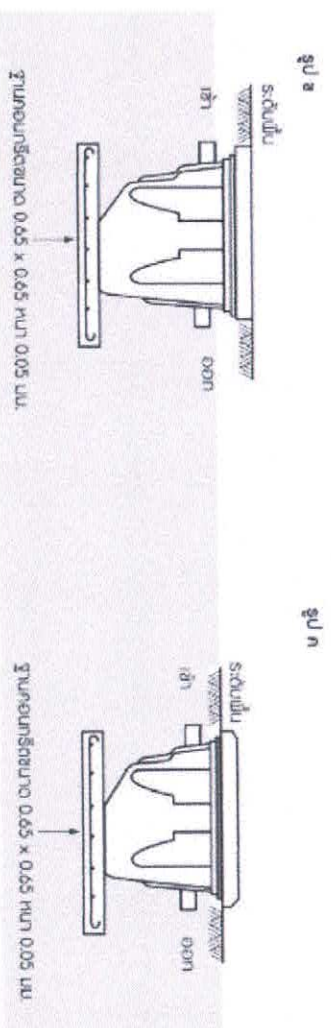
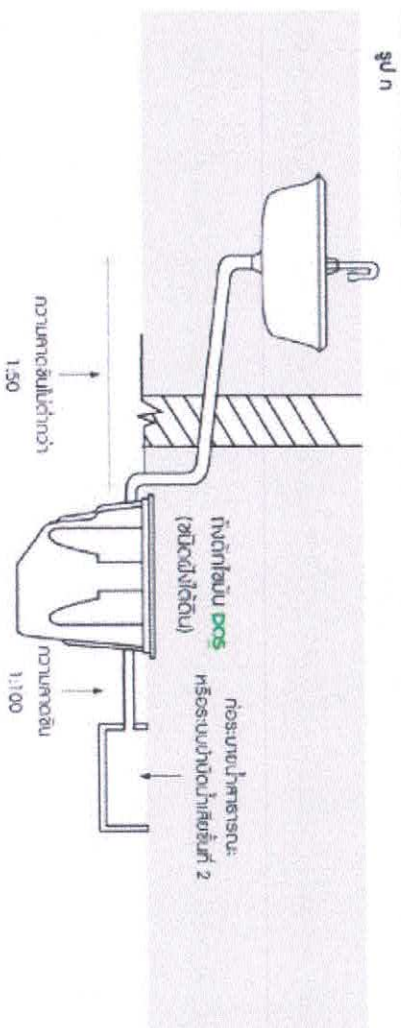
ระบบการทำงานแบ่งออกเป็น ๓ ขั้นตอน

ขั้นตอนที่ ๑ ตะแกรงตกเศษอาหาร จะช่วยกรองเศษอาหารและสิ่งสกปรกต่าง ๆ ไว้

ขั้นตอนที่ ๒ ส่วนแยกไขมัน ถูกออกแบบให้เหมาะสมกับทิศทางกระแสของน้ำและรูปร่างถัง จึงมีประสิทธิภาพในการแยกและสกัดไขมันให้ลอยอยู่บนผิวน้ำ

ขั้นตอนที่ ๓ ท่อระบายไขมัน เมื่อไขมันถูกแยกออกจากนี้และสะสมอยู่ภายในถัง ในระยะเวลาประมาณ ๗ วัน ก็สามารถระบายไขมันออกทางท่อน้ำออกลงถังดำ หรือภาชนะที่เตรียมไว้ เพื่อนำไปทิ้ง

วิธีการติดตั้งถังตกไขมัน แบบวางใต้ดิน

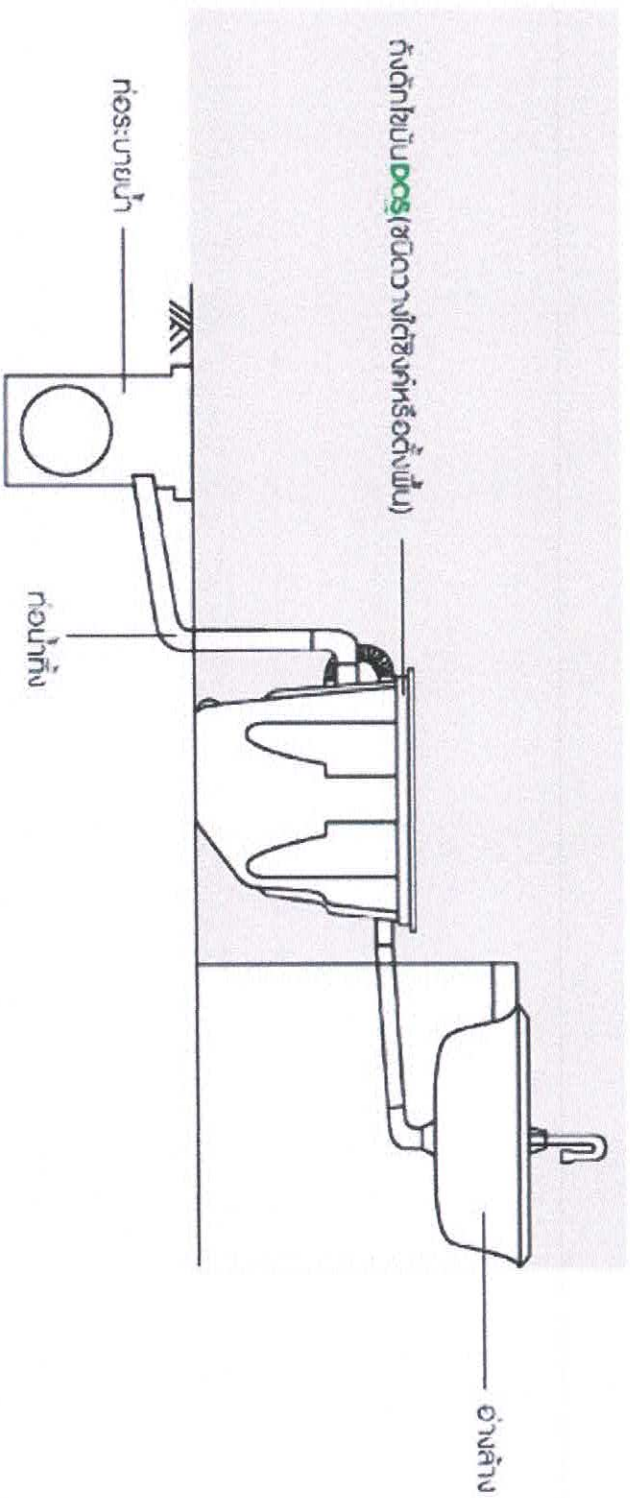


๑. ควรวางระดับท่อไม่ให้สามารถไหลได้ตามปกติ ระดับสูงมากต่ำ (ความลาดเอียงของท่อโดยประมาณ ๑:๑๐๐) (รูป ก)
๒. จุดคืนให้ท่อตามความลึกของถัง และความปลอดภัยชั้นที่คำนวณได้ในข้อ ๑ เพื่อกองกิริตเสริมเหล็กตามแบบ รอให้คอนกรีตแห้งแล้วจึงวางถังให้ระดับ กลับข้อ ๒ ทราบ ต่อท่อเข้า - ออก ให้ได้ระดับจนถึงปากถัง โดยให้ปากถังสูงกว่าระดับดิน ไม่น้อยกว่า ๕ ซม. (รูป ข และ ค)
๓. ห้ามวางวัสดุที่มีน้ำหนักเกิน ๓ กิโลกรัมบนฝาถัง

ข้อควรระวัง !!! ขณะกลบทรายรอบฝาถังให้ใช้ฝาปิดปากถังป้องกันดิน , ทราย , เศษวัสดุ เข้าถึง อาจทำให้เกิดท่อตันได้ณะศรีบ

วิธีการติดตั้งถังไขมัน แบบวางบนดิน

๑. ถังตกไขมันควรติดตั้งไว้ใกล้กับอ่างล้างจาน เป็นบริเวณที่สามารถเปิดถังทำความสะอาดได้สะดวก หรือวางถังซึ่งล้างจาน ควรเป็นพื้นที่เรียบ ไม่มีเศษวัสดุ และไ้ระดับ
๒. เดินท่อน้ำเสียจากอ่างล้างจาน มาเข้าถังตกไขมัน และเดินท่อน้ำทิ้งจากถังตกไขมันไปยังท่อระบายน้ำสาธารณะ (ความลาดเอียงของท่อโดยประมาณ ๑:๑๐๐)



วิธีการดูแลรักษา

๑. ควรนำเศษอาหารในตะกร้าทิ้งเศษอาหารทิ้งทุกวัน เพื่อให้ไม่ให้เกิดอาหารเกิดการบูดเน่า
๒. ควรระบายไขมัน หรือตะกอนไขมันที่ลอยอยู่ออกทางท่อระบายไขมันทุกๆ ๗-๑๐ วัน
๓. ทุก ๖ เดือนควรล้างทำความสะอาดโดยการถอดฝาเกลียวที่ก้นถังออก แล้วใช้น้ำฉีดทำความสะอาด

